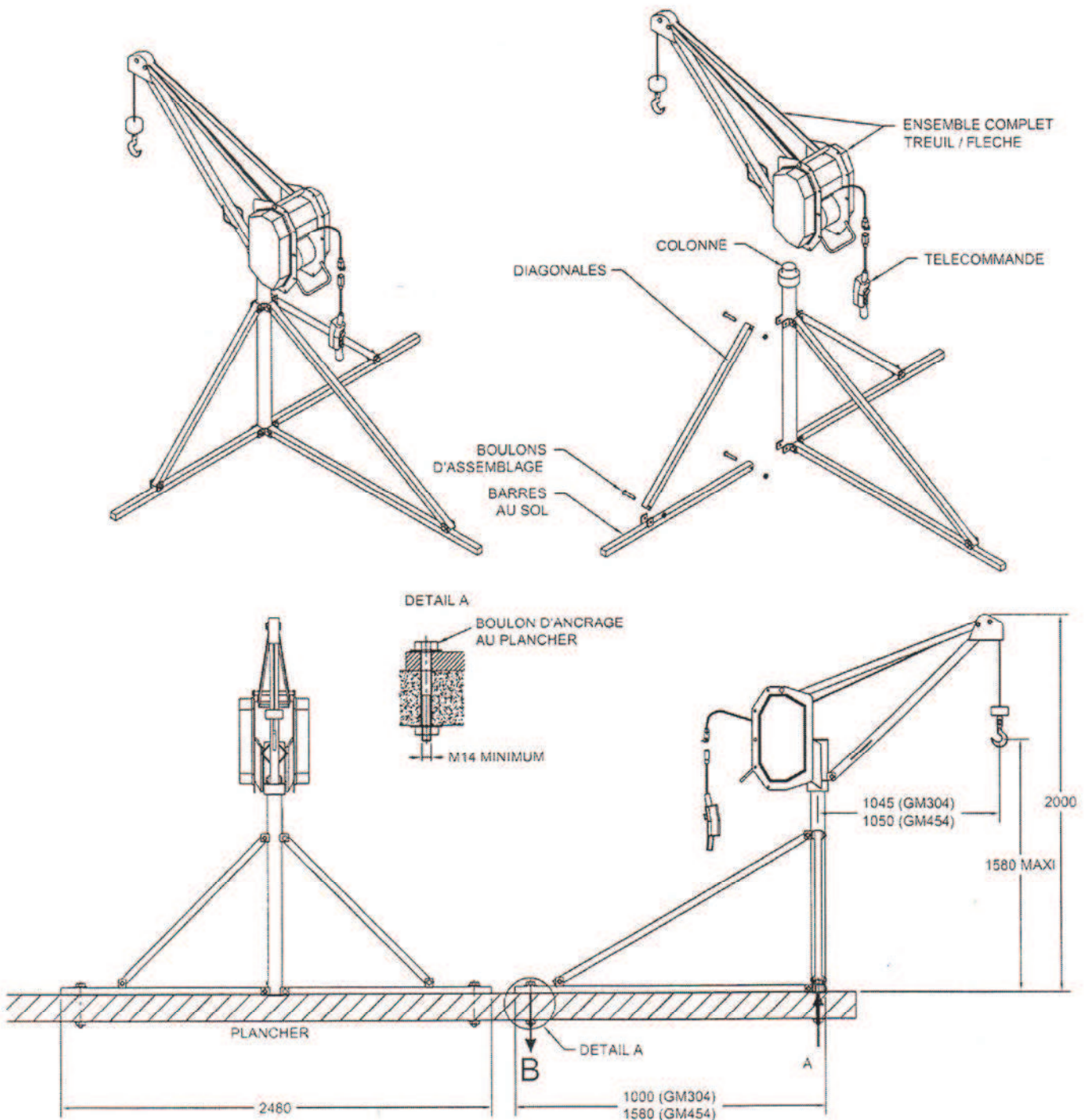


INSTALLATION DES GRUES DE TERRASSE

GM304 CODE 319006501 (charge maxi 300kg)
GM454 CODE 319006601 (charge maxi 450kg)



TYPE DE TREUIL	CHARGE MAXI	REACTION MAXI EN A	REACTION MAXI EN B
GM304	300KG	740KG	370KG
GM454	450KG	950KG	390KG